

PRODUKTÜBERSICHT

Aufbau und Funktion

In allen BOLL-Automatikfiltern werden Gewebe- oder Spaltkerzen ohne Betriebsunterbrechung automatisch durch Rückspülung gereinigt. Dies kann differenzdruck- oder zeitabhängig durch Eigenmedium, druckluftunterstütztes Eigenmedium oder Fremdmedium geschehen. Filter dieses Typs setzt man dann ein, wenn bei kontinuierlich anfallenden Verschmutzungen der manuelle Reinigungsaufwand unwirtschaftlich ist oder die Betriebsanlagen weitgehend automatisiert sind.

Einsatz

Filtration von



Öl



Brennstoff



Wasser



Kühlschmierstoff



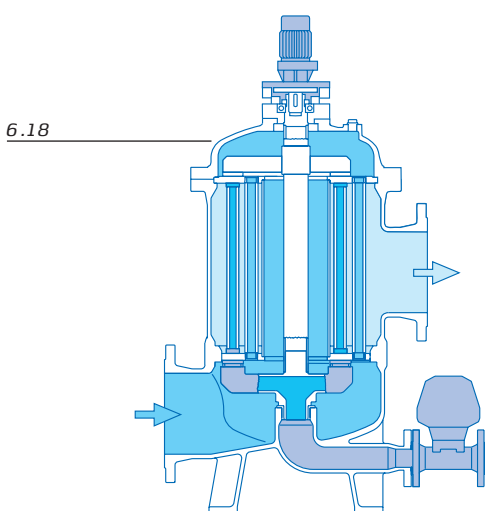
Chemikalien,
alkalische Reiniger

Einbau in die Druck- oder Saugleitung zum Schutz der nachfolgenden Anlagenteile vor Verschmutzung.

Merkmale

- große Filterflächen, lange Standzeiten
- exakt definierte Filterfeinheiten
- konsequente Entfernung der ausgefilterten Feststoffe
- präzise Funktion der Rückspüleinrichtung
- geringe Spülmengen
- Rückspülung ohne Betriebsunterbrechung
- geringe Druckverluste
- geringer Wartungsaufwand
- niedrige Betriebskosten
- lange Lebensdauer
- kompakte, platzsparende Bauweise

Aufbau und Funktion



Haupteinsatzgebiet dieses BOLL-Automatikfilters ist die Wasserfiltration, daher sind seine Innenbauteile grundsätzlich aus Edelstahl. Die vollautomatische Abreinigung des Filterelementes erfolgt äußerst wirksam durch die Erzeugung von Quer- und Gegenstromrückspülung an beidseitig offenen Filterkerzen – das bipolare Funktionsprinzip.

Filtertypen



Ausführung mit Fremdmediumanschluss für niedrige Betriebsdrücke (TYP 6.19 DN 50-DN 400)

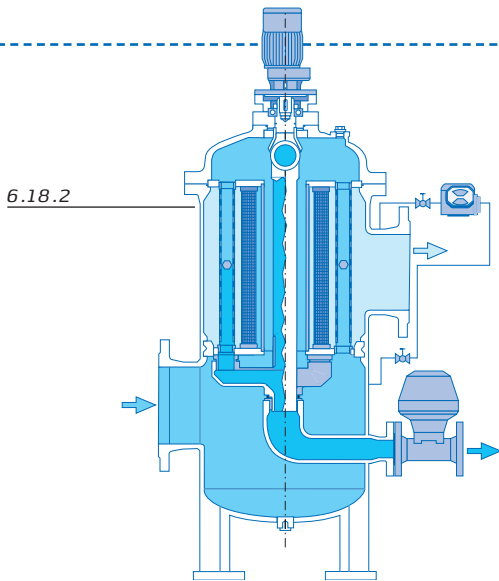
6.18/6.19



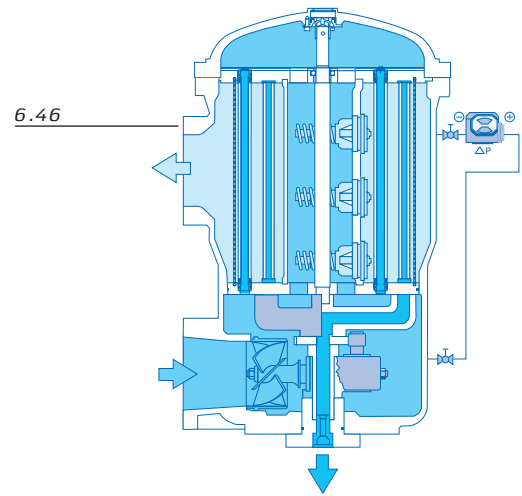
Nennweiten	DN 50 – DN 900
Rückspülung	differenzdruck- oder zeitabhängig
Materialvarianten	Grauguss, Stahl, Stahl gummiert, Edelstahl, spezielle Legierungen
Filtergehäuse	
Druckstufen	PN 6 – PN 16*
Filterfeinheiten**	25 µm – 5 mm

* abhängig von Filtergröße, höhere Drücke auf Anfrage

** abhängig von Filtergröße



Bei dem BOLL-Automatikfilter TYP 6.18.2 befinden sich rotierende Spülarms sowohl über als auch unter dem Filtereinsatz. Die Filterkerzen werden ohne Betriebsunterbrechung alternierend, also nicht gleichzeitig, von oben und unten mit Eigenmedium gespült. Das in der Mitte der Filterkerze platzierte Hydrodynamic Element bewirkt eine zusätzliche Erhöhung der Strömungsgeschwindigkeit und somit die Optimierung der Rückspülwirkung. Dieser Filtertyp ist für schwierige Einsatzbedingungen geeignet, z.B. für die Filtration von Fluss-, See- oder Ballastwasser.



Dieser Kompaktfilter zum horizontalen oder vertikalen Einbau kommt vorwiegend in Schmierölsystemen als Dauer-spüler zum Einsatz. Seine turbinengetriebene, ständig drehende Spüleinrichtung arbeitet auch bei geringen Mengen und Drücken nahezu verschleißfrei. Die feinen Filterkerzen sind differenzdruckstabil bis zum vollen Betriebsdruck. Die kontinuierliche Quer- und Gegenstrom-Rückspülung bewirkt eine gleichmäßige Reinigung über die gesamte Kerzenlänge. Ein Sicherheitssieb und eine Überstromsicherung in der ersten Stufe sorgen für Notfallsicherheit.



6.18.2



DN 200 – DN 900
 differenzdruck- oder zeitabhängig
 Stahl, Stahl gummiert,
 Edelstahl, spezielle Legierungen
 PN 6 / PN 10*
 50 µm – 5 mm

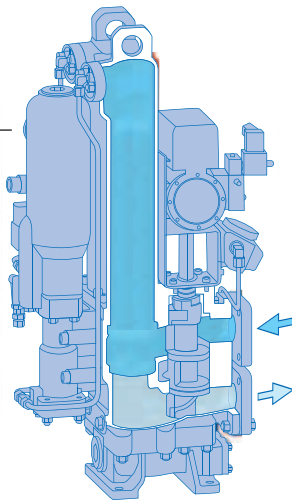


6.46



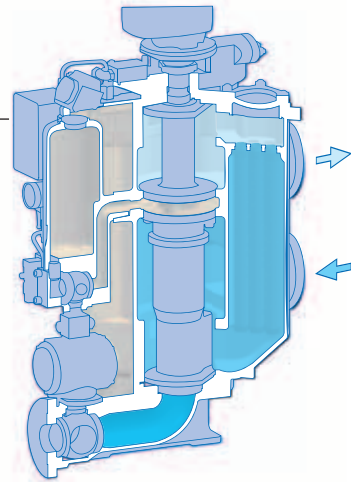
DN 50 – DN 150
 kontinuierlich
 Grauguss
 PN 10
 25 µm

6.72

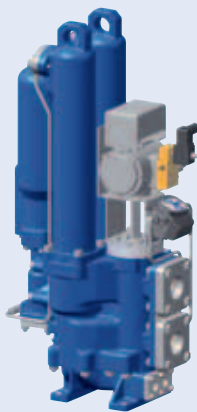


Der BOLL-Automatikfilter TYP 6.72 ist speziell für kleinere Durchsatzmengen von Brennstoffen, Schmierölen und Kühlschmierstoffen entwickelt worden. Die besondere Konstruktion erlaubt Filterfeinheiten bis 6 µm. Bei Einsatz als Brennstofffilter besteht die Möglichkeit, einen Bypassfilter mit Umschaltorgan zu integrieren.

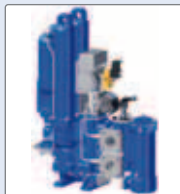
6.64



Der automatische Hochleistungsfilter TYP 6.64 dient vorwiegend der Filtration großer Mengen flüssiger Brenn-, Schmier-, Kühlschmierstoffe und alkalischer Reiniger. In seinem Kompaktgehäuse mit mehreren Filterkammern finden die Filter- und die Rückspülfunktion gleichzeitig und unabhängig voneinander ohne Prozessunterbrechung statt. Die Regeneration der Filterkerzen erfolgt extrem schnell und gründlich mit Druckluftunterstützung. Dabei fallen nur äußerst geringe Spülmengen an. Der Systemdruck bleibt während des Rückspülvorgangs konstant.



6.72



Ausführung
mit Bypass-Filter
(TYP 6.72.1)



DN 40 – DN 80

differenzdruck- oder zeitabhängig

Kugelgraphitguss

PN 16

6 µm – 200 µm



6.64



Ausführung mit
Aufbereitungseinheit
für die Spülflüssigkeit
(TYP 6.64.07)



DN 100 – DN 400

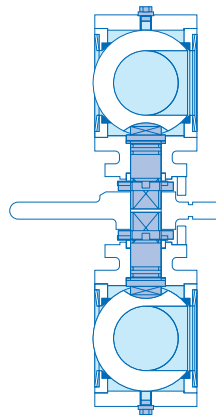
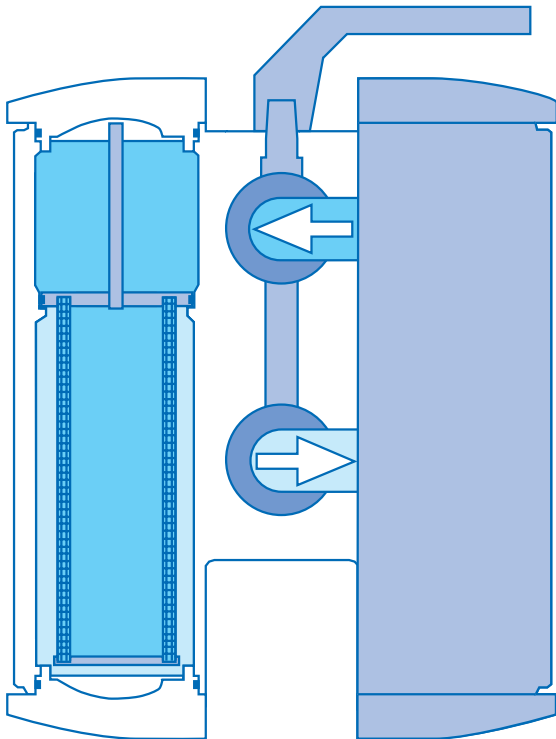
differenzdruck- oder zeitabhängig

Kugelgraphitguss,
Kugelgraphitguss innen vernickelt

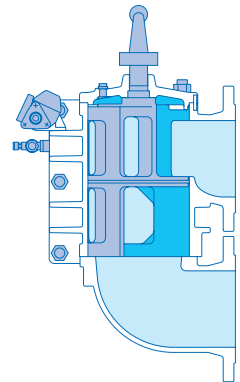
PN 10 / PN 16**

6 µm – 200 µm

Aufbau und Funktion



Kugelhahnschaltung



Kükenschaltung

Filtertypen



Nennweiten

Umschaltung

**Materialvarianten
Filtergehäuse**

Druckstufen

Filterfeinheiten

DN 25 – DN 80

Kükenschaltung

Grauguss,
Kugelgraphitguss

PN 16 / PN 25*

10 µm – 5 mm

DN 100 – DN 250

Kükenschaltung

Grauguss, Kugelgraphitguss,
Grauguss innen gummiert

PN 10

10 µm – 5 mm

* abhängig von Filtergröße
** mit Koaleszer
optional mit Demister

Für Detailinformationen kontaktieren Sie uns bitte
unter +49(0)2273 562-0 oder info@bollfilter.de

Einsatz

Doppelfilter bestehen aus zwei Filtergehäusen. Eine Filterhälfte ist in Betrieb, während die andere Filterhälfte gereinigt in Reserve steht. Überschreitet der Verschmutzungsgrad die Toleranzgrenze, kann druckstoßfrei auf die gereinigte Filterhälfte umgeschaltet werden. Der verschmutzte Siebeinsatz wird gereinigt, während die Anlage weiterläuft. Die Umschaltung erfolgt mit einem zylindrischen Hahnkükken oder durch doppelstufige Dreiwege-Kugelhähne. Das gleichzeitige Abschalten beider Filterkammern ist durch die Bauform ausgeschlossen.

Filtration von



Öl



Brennstoff



Wasser



Kühlschmierstoff



Gas



Chemikalien,
alkalische Reiniger

Einbau in die Druck- oder Saugleitung zum Schutz der nachfolgenden Anlagenteile vor Verschmutzung.

Merkmale

- große Filterflächen
- lange Standzeiten
- geringe Druckverluste
- exakt definierte Filterfeinheiten
- lange Lebensdauer
- einfache Handhabung
- druckstoßfrei umschaltbar
- kompakte, platzsparende Bauweise



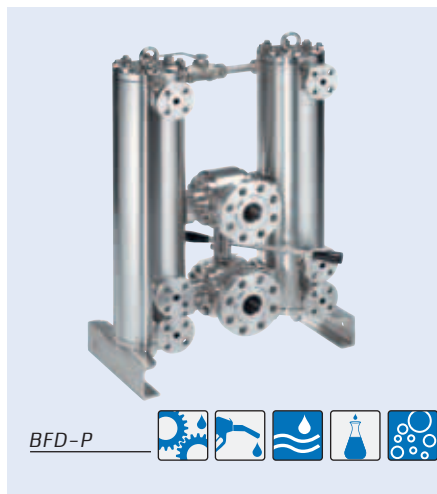
DN 25 – DN 150

Kugelhahn

Kugelgraphitguss,
Stahlguss, Edelstahlguss

PN 16 / PN 40*

3 µm – 5 mm



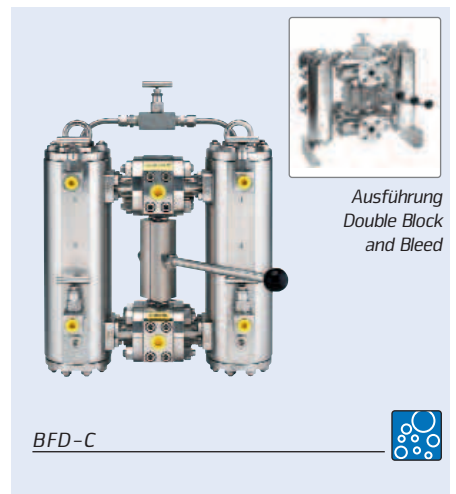
DN 20 – DN 150

Kugelhahn

Stahl, Edelstahl;
ohne Schweißnähte

max. PN 100

1 µm – 250 µm



DN 20 – DN 150

Kugelhahn

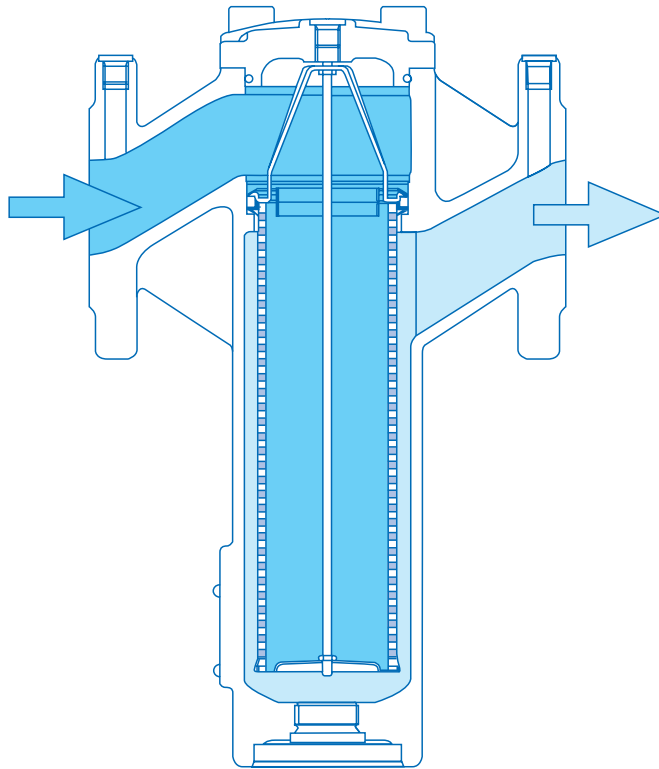
Stahl, Edelstahl;
ohne Schweißnähte

max. PN 100

1 µm – 250 µm

**

Aufbau und Funktion



Filtertypen



Nennweiten

Anschlüsse Inline

**Materialvarianten
Filtergehäuse**

Druckstufen

Filterfeinheiten

DN 25 – DN 80

ja

Kugelgraphitguss,
Edelstahlguss (DN 25 und 50)

PN 32 / PN 40*

10 µm – 5 mm

DN 20 – DN 300

ja

Grauguss, Kugelgraphitguss,
Kugelgraphitguss innen gummiert

PN 10

10 µm – 5 mm

* abhängig von Filtergröße
** bei Gasfiltration optional
mit Koaleszer und Demister

Für Detailinformationen kontaktieren Sie uns bitte
unter +49(0)2273 562-0 oder info@bollfilter.de

Einsatz

Einfachfilter sind das Grundmodell der Filtrertechnik. Sie erfüllen die filtertechnischen Aufgaben genauso zuverlässig wie umschaltbare Doppel- oder Automatikfilter. Denn alle Siebelementkonstruktionen mit den unterschiedlichen Filtermitteln lassen sich einbauen. Die BOLL-Einfachfilter werden überall dort eingesetzt, wo die Anlage oder der Filter zum Reinigen oder Wechseln der Siebeinsätze mit Absperrorganen abgeschaltet werden kann.

Filtration von



Öl



Brennstoff



Wasser



Chemikalien,
alkalische Reiniger



Gas

Einbau in die Druck- und Saugleitung zum Schutz der nachfolgenden Anlagenteile vor Verschmutzung.

Merkmale

- große Filterflächen
- lange Standzeiten
- geringe Druckverluste
- exakt definierte Filterfeinheiten
- lange Lebensdauer
- einfache Handhabung
- geringer Raumbedarf



1.65.1 / 1.53.1



1.78.1 / 1.58.1



BFB-P/-C



DN 65 – DN 350

optional

Stahl, Edelstahl;
geschweißt

PN 10 / PN 40*

10 µm – 5 mm

DN 65 – DN 300

nein

Stahl, Edelstahl;
geschweißt

PN 10 / PN 40*

3 µm – 250 µm

DN 25 – DN 200

nein

Stahl, Edelstahl;
ohne Schweißnähte

max. PN 500

1 µm – 250 µm

**

Aufbau und Funktion

Das Filterelement ist das Herzstück jedes Filters. Es besteht im Wesentlichen aus einem Stützkörper und dem Filtermittel, das darauf aufgezogen ist. Verschiedene Konstruktionen bieten unterschiedlich große Filterflächen. Durch die optimale Kombination der Kernkomponenten lässt sich für jedes Medium die gewünschte Filtrations- und Reinigungswirkung erzielen.

Elementart

Siebkerzen-Elemente für Automatikfilter

Wie beim Kerzensieb sind mehrere Filterkerzen in einen Kerzenhalter eingeschraubt oder eingesteckt. Das Kerzenelement ist im Filtergehäuse befestigt und verbleibt bei der Reinigung durch Rückspülung in der Filterkammer.

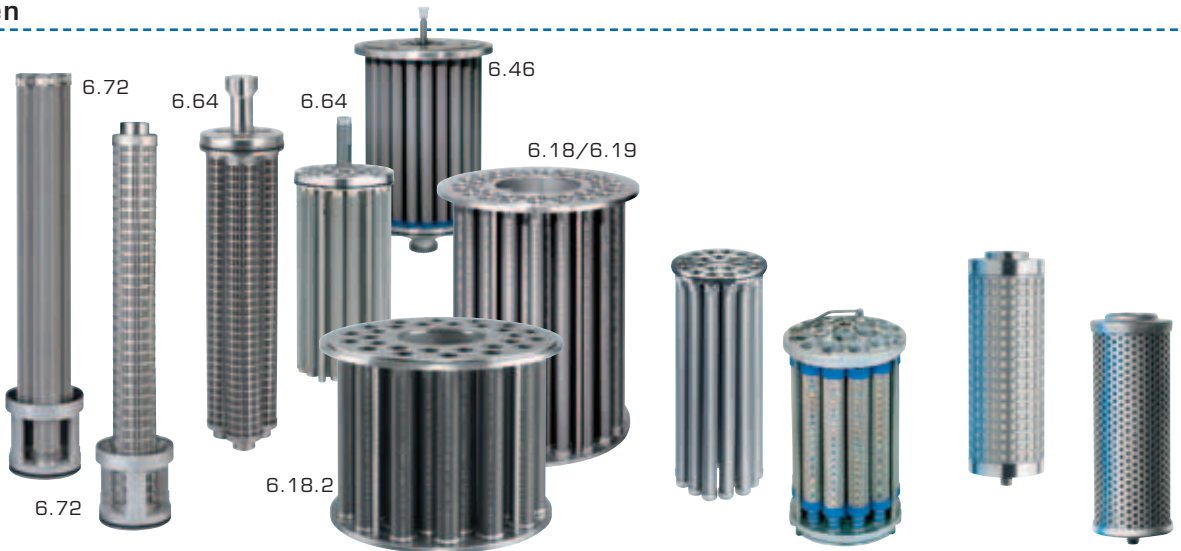
Kerzensieb

Das Filterelement enthält mehrere parallel geschaltete Gewebe-Einsteck- oder Einschraubkerzen mit gleichen Abmessungen. Es entsteht eine große Filterfläche bei geringem Bauvolumen. Die Filterkerzen zeichnen sich durch eine besonders hohe Differenzdruckfestigkeit aus.

Partikel-/Koalescer-Element

Die hochwertigen, extrem beanspruchbaren Partikel- und Koalescer-elemente werden für die Gasfiltration und Koaleszenzabscheidung in chemischen und petrochemischen Anlagen, im Offshore – sowie im Kraftwerksbereich eingesetzt.

Eigenschaften



Einfachfilter-Typen	-	1.03.2, 1.65.1/1.53.1	BFB-P/-C
Doppelfilter-Typen	-	2.05.5, BFD	BFD-P/-C
Automatikfilter-Typen	6.18/6.19, 6.18.2, 6.46, 6.64, 6.72	-	-
Filterfeinheiten von/bis	abhängig von Filtertyp und Filtermittel	10 µm – 150 µm	> 0,5 µm
Filtermittel	Edelstahldrahtgewebe, Spaltprofile	Edelstahldrahtgewebe optional	mehrlagige Mikro-Glasfaservliese optional
Magneteinsatz	-	▶[]◀	[◀▶]
Durchströmungsrichtung	abhängig von Filtertyp und Filterelement		
Reinigung / Austausch	automatische Reinigung	manuelle Reinigung	Austausch

Filterpatrone

Die Filterpatrone ist ein Einwegelement für höchste Anforderungen an die Schmutzabscheidung. Die Lochblech-Stützkörper gewährleisten optimale Festigkeit und optimalen Schutz des Filtervlieses.

Sternsieb

Durch die Plissierung des Filtermittels weist das Sternsieb eine große Filterfläche auf engstem Durchmesser auf. Das ermöglicht lange Reinigungsintervalle und die Verwendung feiner Siebgewebe bei geringem Druckverlust.

Mantelsieb

Der Mantelsiebeinsatz besteht aus mehreren zylindrischen Siebmänteln. Diese ergeben eine große Filterfläche bei geringem Raumbedarf und lassen die Verwendung feinmaschiger Siebgewebe zu.

Ringsieb

Das Ringsieb ist ähnlich aufgebaut wie das Korbsieb, hat jedoch einen zusätzlichen inneren Siebzylinder, der die Filterfläche um ca. 30% vergrößert.

Korbsieb

Das Korbsieb eignet sich für die Grobfiltration oder bei geringer Verschmutzung. Der Schmutz sammelt sich im korbähnlichen Siebeinsatz und kann bei der Reinigung leicht entfernt werden.



1.78.1/1.58.1,
BFB-P

BFD, BFD-P,
2.04.5*

Spülaufbereitung
zum Typ 6.64

3 µm – 50 µm

Papier- (1), Polyester-
(2) o. Glasfaservlies (3)

-

▶[]◀

Austausch

* bei Typ 2.04.5 für
Gehäusegrößen
DN 50/DN 80

1.12.2,
1.78.1/1.58.1,BFB-P

2.04.5, BFD,
BFD-P

-

10 µm – 250 µm*

Edelstahldraht-
gewebe
optional

▶[]◀

manuelle Reinigung

* bei Typen
1.12.2, 2.04.5
10 µm – 150 µm

1.03.2,
1.65.1/1.53.1

2.05.5

-

10 µm – 2 mm

Edelstahldraht-
gewebe
optional

▶[]◀

manuelle Reinigung

1.03.2,
1.65.1/1.53.1

2.05.5

-

70 µm – 2 mm

Edelstahldraht-
gewebe
optional

[◀▶]

manuelle Reinigung

1.12.2, 1.03.2,
1.65.1/1.53.1

2.04.5, 2.05.5,
BFD

-

70 µm* – 5 mm

Edelstahldraht-
gewebe, Lochblech
optional

[◀▶]

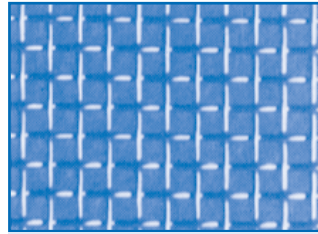
manuelle Reinigung

* bei Typen
1.12.2, 2.04.5
150 µm – 5 mm

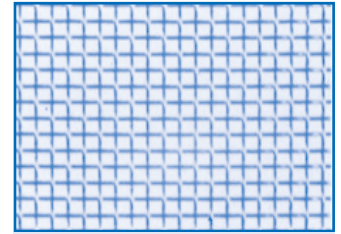
Gewebearten und Eigenschaften

BOLLFILTER sind den unterschiedlichsten Einsatzfällen individuell angepasst. Durch die Verwendung der optimal geeigneten Gewebeart wird die Schutzfunktion des Filters jederzeit gewährleistet und die definierten Feststoffpartikel werden sicher zurückgehalten. Von Gewebeart und -material hängt neben der maximal erreichbaren Filterfeinheit auch die Temperatur- und Druckbeständigkeit ab. Edelstahlrahtgewebe können viele Male gereinigt und über einen langen Zeitraum verwendet werden.

Webart
Version
Gewebe-Nr.
Abbildung Maßeinheit
Maschenweite (mm) (Kugeldurchgang)
Nomin. Filterfeinheit (μ)*
Freier Durchlass (%)

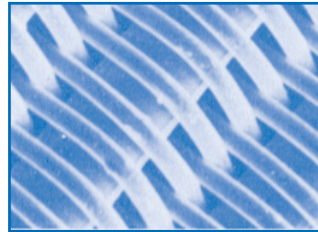


Leinen
02
10
1:1
2
2000
60

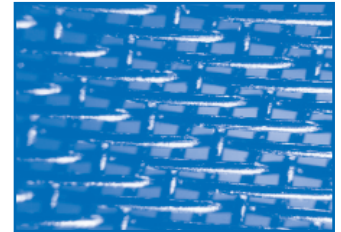


Leinen
03
26
1:1,5
0,8
750
60

Webart
Version
Gewebe-Nr.
Abbildung Maßeinheit
Maschenweite (mm) (Kugeldurchgang)
Nomin. Filterfeinheit (μ)*
Freier Durchlass (%)

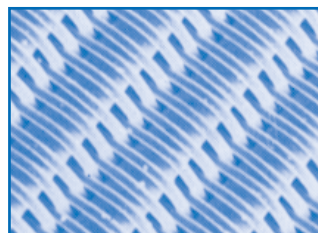


Sondertresse**
11
128/18
10:1
0,08
60
44

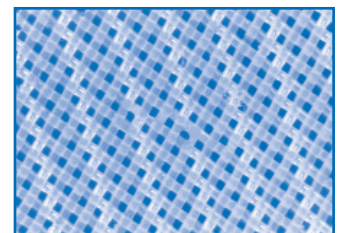


Fünfschaft-Atlas-Bindung
30
5110
30:1
0,08
60
20

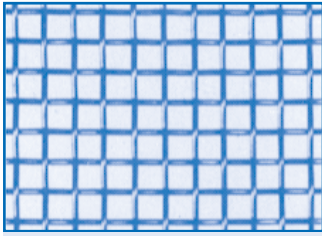
Webart
Version
Gewebe-Nr.
Abbildung Maßeinheit
Maschenweite (mm) (Kugeldurchgang)
Nomin. Filterfeinheit (μ)*
Freier Durchlass (%)



Sondertresse**
19
294/31
30:1
0,034
20
44

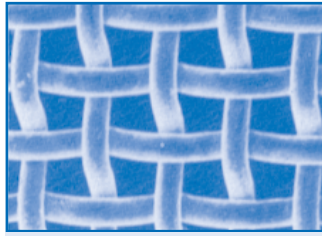


Köper***
20
350/350
30:1
0,034
20
24



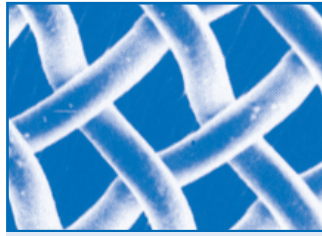
Leinen

04
35
5:1
0,54
500
54



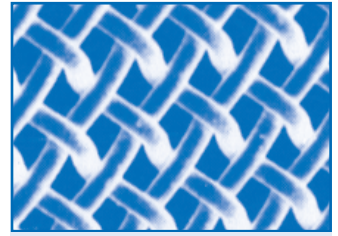
Leinen

05
50
10:1
0,32
250
38



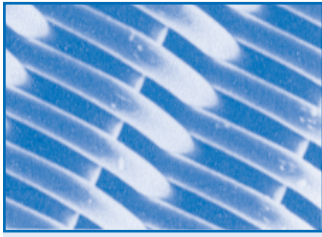
Leinen

06
80
30:1
0,2
150
35



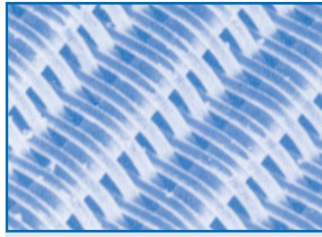
Leinen

09
150
30:1
0,1
70
32



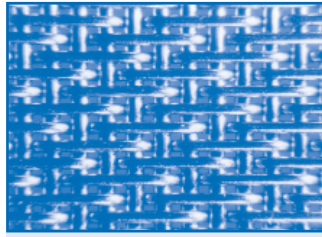
Sondertresse**

26
155/19
30:1
0,06
45
44



Sondertresse**

15
208/26
30:1
0,048
30
44



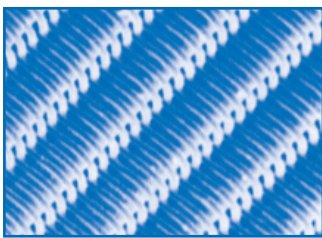
Fünfschaft-Atlas-Bindung

32
5150
30:1
0,05
30
10



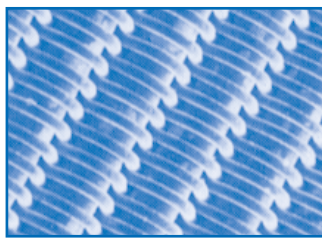
Köper

17
300/250
30:1
0,037
25
20



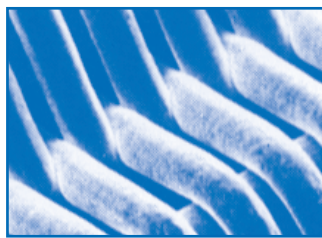
Sondertresse**

24
400/40
30:1
0,025
10
44



Sondertresse**

21
250/40
30:1
0,025
10
17,4



Sondertresse

25
660/63
230:1
0,010
5

* bei einer Rückhalterate von 90%

** Werkstoff der Gewebedrähte: Cr Ni Mo Stahl, Werkstoff-Nr. 1.4401/1.4301

*** Werkstoff der Gewebedrähte: Polyester

