



BOLLFILTER
Protection Systems

BOLLFILTER 双联过滤器
型号BFD



现代 独特 通用

任务

高效率、高效益、可持续环保

几乎所有工业领域的液体、固体分离过滤技术都对效率、效益和环保持续性提出了越来越高的要求。首要考虑的因素就是保护高价值设备免受系统污染导致的损坏。这就需要有效的技术方案来将资本、运行和维护成本降到最低。BOLLFILTER 双联滤器型号BFD以其独特、灵活的设计理念正是能满足这些要求的最理想装置，它在过滤以下物质具有非常出色的表现：



水



润滑油,



燃料



加工冷却液

以及零件洗涤液和化学品等

理念 通用系列—多样化

全新的BOLLFILTER双联过滤器型号BFD的优化设计融入了通用理念定能满足客户对现代双联过滤器最高程度的要求。另外，BFD 系列能够将经济与操作安全最大程度地结合起来，这归因于BOLLFILTER 的过滤器具有：

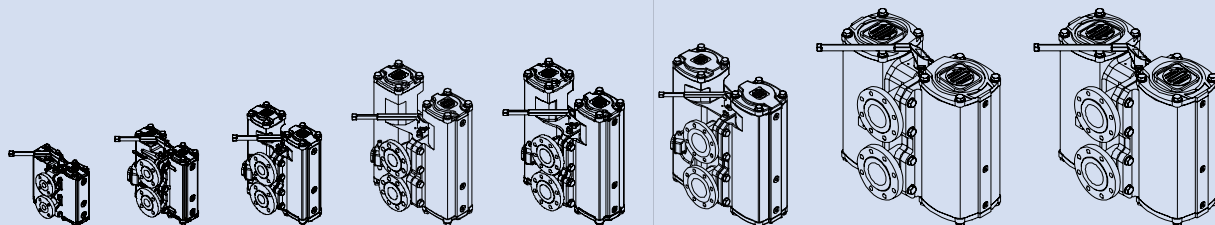
- 多项创新的解决方案
- 灵活、度身订做的模组结构
- 领导市场标准的强大功能

BFD过滤器系列有60种产品和各种筒体材料(球墨铸铁、铸钢客户不锈钢)满足客户不同的过滤要求。BFD过滤器系列具有下列资格认证

- AD 2000
- EN 13445
- PED/DGRL 97/23/EG
- ASME SECT. VIII DIV. 1
- API 614
- U-stamp.

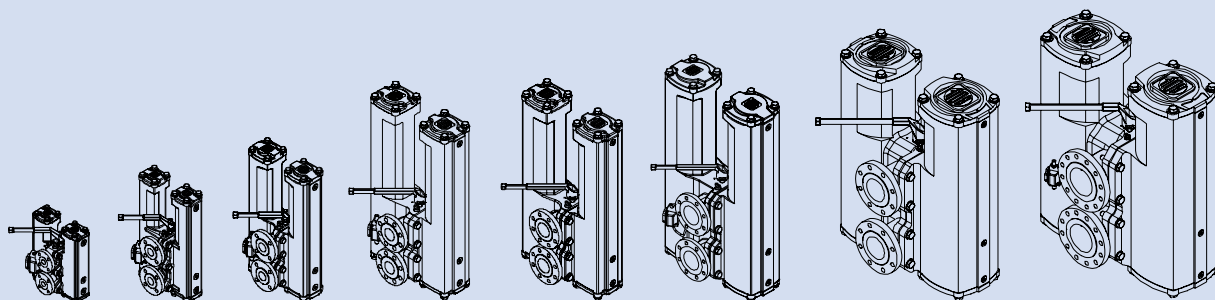


BFD—短型结构:名义宽度和筒体构造材料



入口/出口	DN 25	DN 40	DN 50	DN 65	DN 80	DN 100	DN 125	DN 150
球墨铸铁	PN 40	PN 40	PN 40	PN 40	PN 40	PN 40	PN 16	PN 16
铸铁	PN 32	PN 32	PN 32	-	PN 32	PN 32	PN 16	PN 16
无锈钢钢	PN 32	PN 32	PN 32	-	PN 32	PN 32	PN 16	PN 16

BFD—长型结构 名义宽度和筒体构造材料



入口/出口	DN 25	DN 40	DN 50	DN 65	DN 80	DN 100	DN 125	DN 150
球墨铸铁	PN 40	PN 40	PN 40	PN 40	PN 40	PN 40	PN 16	PN 16
铸铁	PN 32	PN 32	PN 32	-	PN 32	PN 32	PN 16	PN 16
无锈钢钢	PN 32	PN 32	PN 32	-	PN 32	PN 32	PN 16	PN 16

以 $\Delta p_{clean} = 0.35 \text{ bar}/5.1 \text{ psi}$ 的近似设计带玻璃纤维的滤芯*

流量	粘度	DN 25	DN 40	DN 50	DN 65	DN 80	DN 100	DN 125	DN 150
lpm/gpm (US)	30 cSt	65/17	190/50	245/65	480/127	715/189	1045/276	1870/494	2710/716
lpm/gpm (US)	40 cSt	60/16	175/46	225/59	430/114	650/172	935/247	1710/452	2450/647
lpm/gpm (US)	50 cSt	55/14	160/42	200/53	395/104	595/157	850/225	1580/417	2270/600

*若采用不锈钢丝网的褶面滤芯，流量约高30%。

解决方案

独特的结构 -- 完美的功能

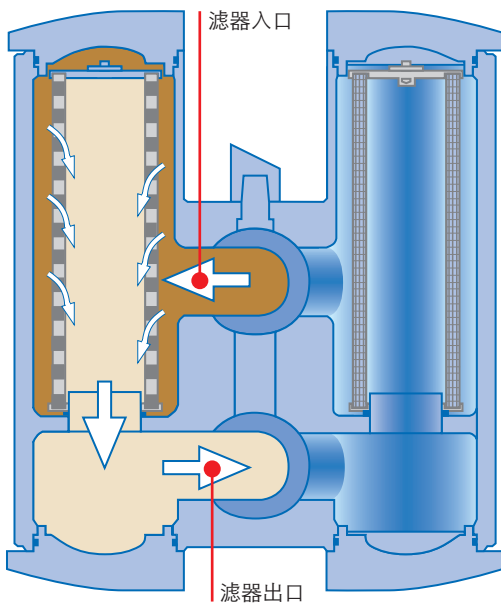
确保安全生产是过滤技术的基础，另一方面是确保生产的经济性。为此，BFD双联过滤器能以最小压损确保流量的稳定。另外，新一代高流量过滤器具有压损低，高淤物吸附能力和高过滤面积的特点。直立式或悬挂式滤芯的设计突出

了BFD系列的机动灵活性。根据不同的过滤要求，可选用更换式滤芯，或者清洁后可循环使用的滤芯。

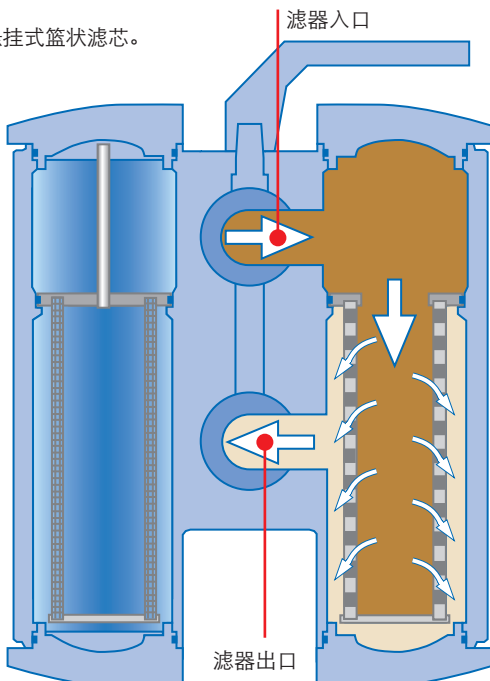
在实际应用中，BFD型系列双联过滤器的以下特征尤其突出：

- 结构紧凑以适合狭窄空间的安装
- 压损小，是由于在实际应用中优化了过滤面积以及从入口到出口截面保证了恒定流量
- 筒体封盖较低，便于维护，滤芯也便于清洗
- 由于考虑到过滤器的易维护性，即使球阀的密封件更换时，滤器也可依然固定在管道中

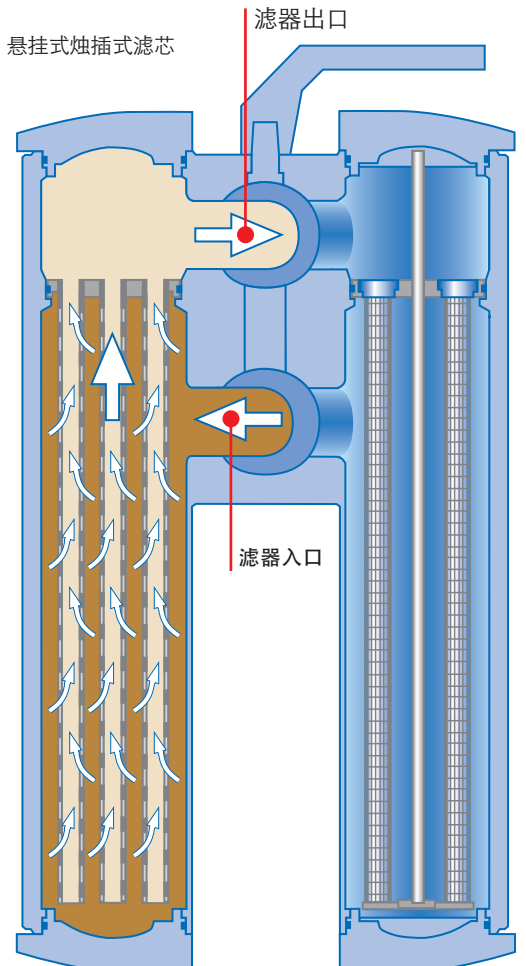
▼ 配置例1：
短型结构，直立式褶面滤芯



▼ 配置例2：
短型结构，悬挂式篮状滤芯。

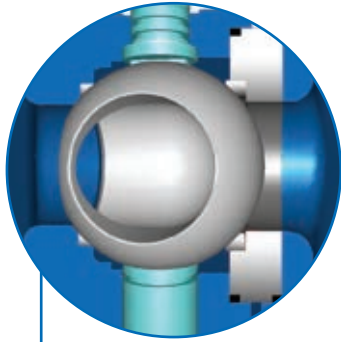


▼ 配置例3：
长型结构，悬挂式烛插式滤芯

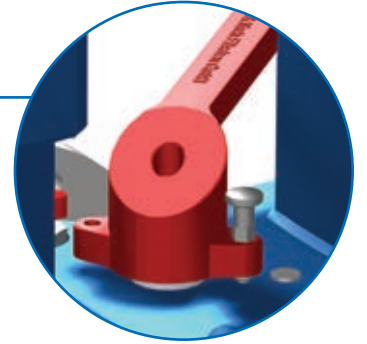


细节

引领标准设备进行创新取向



转动流畅、无渗漏的切换球阀使切换无过压。球体采用1.4571型不锈钢，并有L型孔。

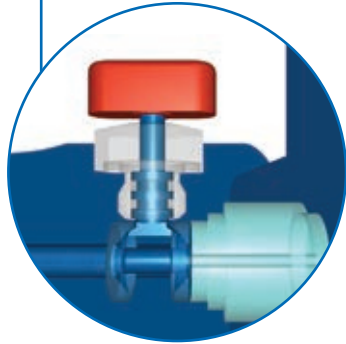


切换安全装置使其在终端位置锁定开关控制杆、以防开关失控

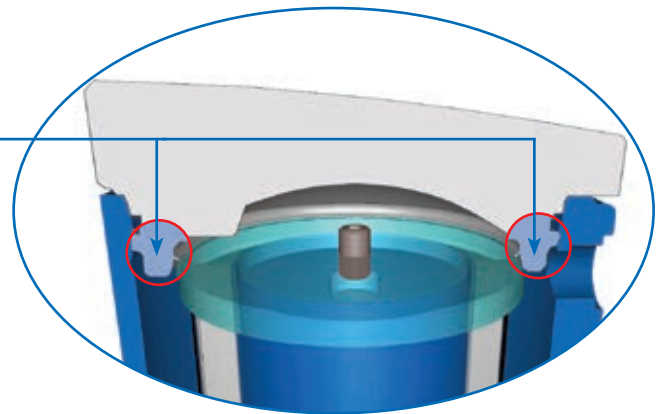


备有各种各样的滤芯、从左到右依次是篮状滤芯、弃置式滤芯、烛插式滤芯、褶面滤芯

整合的压力平衡防止了渗漏和损坏



封盖的特殊形状和自动对中的设计最大程度地保障了生产的安全



参数一览表

BOLLFILTER 双联过滤器型号BFD	
适用场合	用于过滤水、润滑油、冷却液、碱性洗涤剂、以至其他化学品
连接法兰名义尺寸	25 - 150 mm (ANSI 1" - 6")
筒体材质	球墨铸铁、铸钢、铸造不锈钢、对于水滤器增加镀镍衬套
最大流量	3000 lpm / 925 gpm (US)
滤芯种类	篮状滤芯、弃置式滤芯、烛插式滤芯、褶面滤芯
过滤精度	3 micron - 5 mm
滤芯可承受极限压差	10 bar / 145 psi

优势

高效率运行—降低成本

对于用户来说，生产的高效率、运行的多功能性以及维护方面的诸多优势最终使得运行成本明显降低：

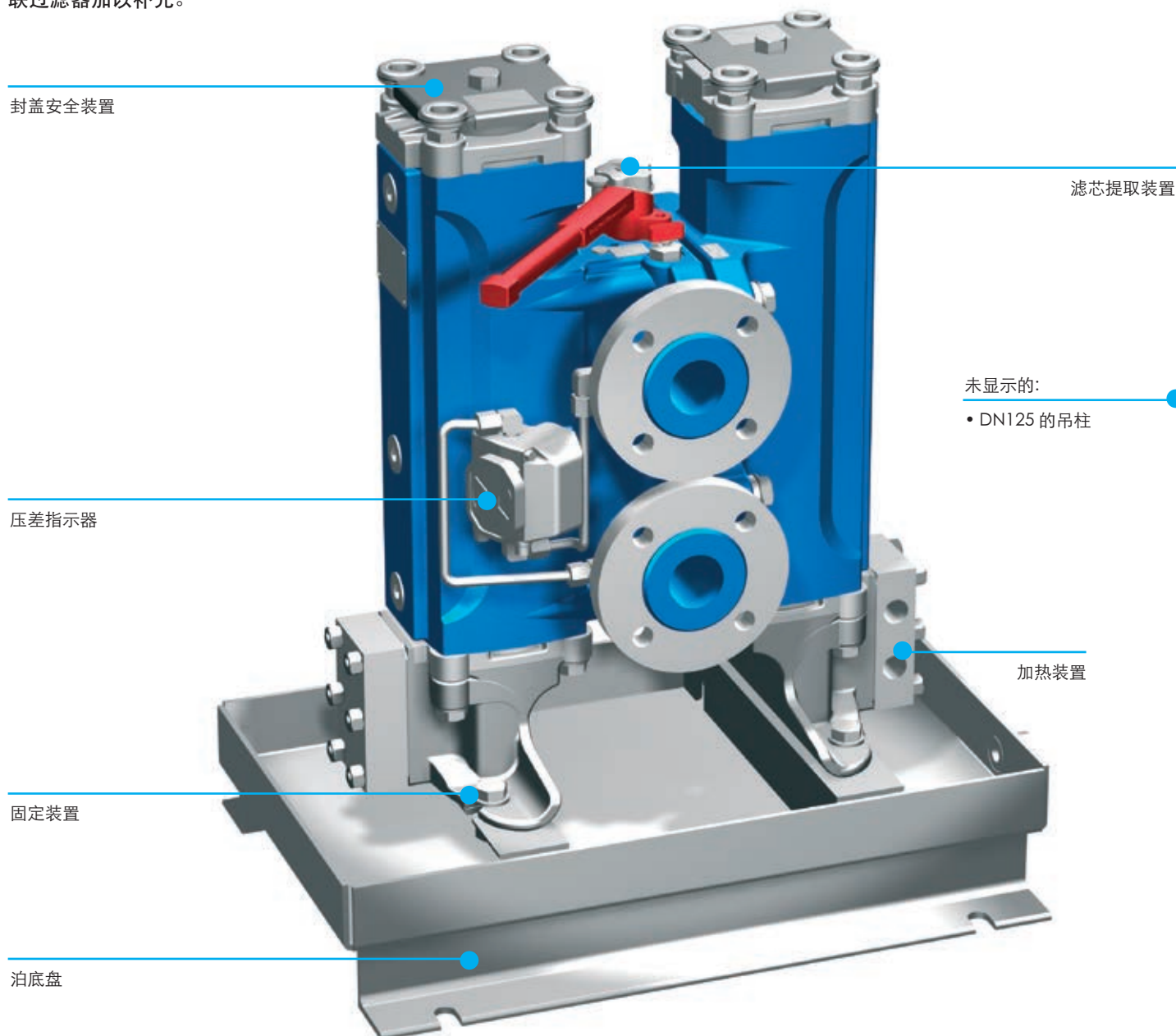
- 本系列有60种不同的产品，可给用户提供了最符合经济利益的选择
- 筒体分为两部分，降低了维护成本
- 创新结构设计使零部件磨损率和故障率最低化，也因此增加了整套设备的实用性



BOLLFILTER 双联过滤器型号BFD
是现代工业设计和标准化技术结合的产物

配件 有效、实用

用户可以选用附加部件来对已选定的BOLLFILTER双联过滤器加以补充。



BOLL & KIRCH Filterbau GmbH
P. O. Box 14 20 • D-50143 Kerpen • Germany
Siemensstr. 10-14 • D-50170 Kerpen • Germany
电话: +49 2273 562-0
传真: +49 2273 562-223
电邮: info@bollfilter.de
网址: www.bollfilter.de

BOLLFILTER China Ltd.
波勒过滤系统(上海)有限公司
上海外高桥保税区日樱南路178号2楼
邮编: 200131
电话: +86 21 5043 3328
传真: +86 21 5043 3329
电邮: info@bollfilterchina.com
网址: www.bollfilterchina.com