



BOLLFILTER
Protection Systems

**Der BOLLFILTER
TYP BFD**



modern, einzigartig, vielseitig

DIE AUFGABE

Effizienz und Wirtschaftlichkeit

Effizienz und Wirtschaftlichkeit bestimmen zunehmend das Anforderungsprofil für Flüssigkeits-Filtertechnik im Maschinen- und Anlagenbau. Zum einen geht es darum, hochwertige Investitionsgüter durch konsequente Filtration vor Schäden durch Verunreinigungen zu schützen; zum anderen sind effiziente technische Lösungen gefragt, die Investitions-, Betriebs- und Wartungskosten minimieren. Der Doppelfilter Typ BFD erfüllt diese Anforderungen optimal durch einzigartig flexible Konzepte für die Filtration von



Wasser,



Schmieröl,



Brennstoff,



*Kühlschmierstoffen in
mechanischen
Bearbeitungsanlagen
und Transferstraßen*

sowie alkalischen Reinigern und Chemikalien.

DAS KONZEPT

Eine durchgängige Baureihe – optimal variierbar

Die Anforderungen an einen modernen Doppelfilter erfüllt die neue Doppelfilterbaureihe BFD optimal durch ihr flexibles Konzept. Darüber hinaus verbindet die Baureihe BFD höchste Wirtschaftlichkeit mit maximaler Betriebssicherheit durch:

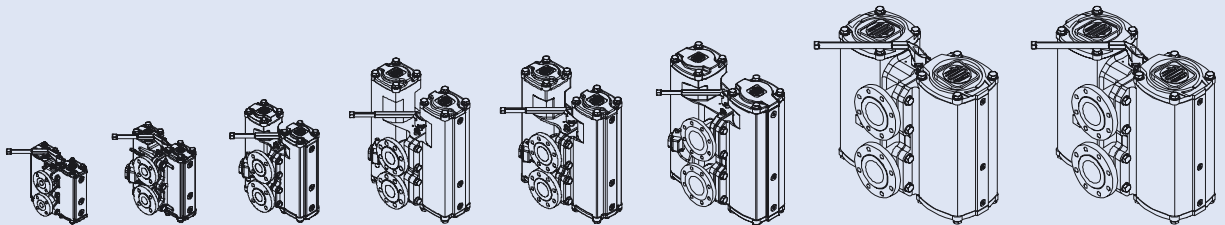
Durch **60 Varianten** sowie durch die verfügbaren Gehäusematerialien (Kugelgraphit-, Stahl- oder Edelstahlguss) ermöglicht die Baureihe BFD eine flexible Filterlösung. Verstärkt wird die Flexibilität der Filterbaureihe BFD durch die generelle Zulassung zu den Anforderungen aus:

- Innovative Detaillösungen,
- Maßgeschneiderte Auslegung sowie
- Maßstabsetzende Funktionalität.

- AD 2000
- PED/DGRL 97/23/EG
- ASME SECT. VIII DIV. 1
- API 614 und
- U-stamp.

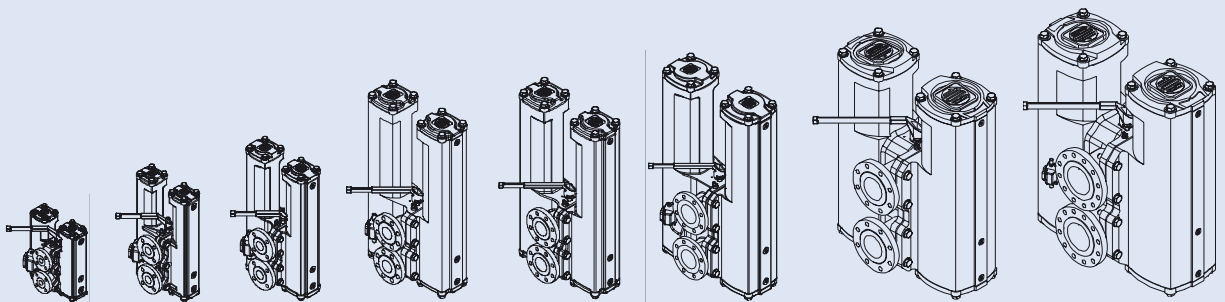


BFD – Kurze Bauform: NENNWEITEN UND GEHÄUSEMATERIALIEN



Ein-/Austritt	DN 25	DN 40	DN 50	DN 65	DN 80	DN 100	DN 125	DN 150
Kugelgraphitguss	PN 40	PN 40	PN 40	PN 40	PN 40	PN 40	PN 16	PN 16
Stahlguss	PN 40	PN 40	PN 40	-	PN 40	PN 40	PN 16	PN 16
Edelstahlguss	PN 40	PN 40	PN 40	-	PN 40	PN 40	PN 16	PN 16

BFD – Lange Bauform: NENNWEITEN UND GEHÄUSEMATERIALIEN



Ein-/Austritt	DN 25	DN 40	DN 50	DN 65	DN 80	DN 100	DN 125	DN 150
Kugelgraphitguss	PN 40	PN 40	PN 40	PN 40	PN 40	PN 40	PN 16	PN 16
Stahlguss	PN 40	PN 40	PN 40	-	PN 40	PN 40	PN 16	PN 16
Edelstahlguss	PN 40	PN 40	PN 40	-	PN 40	PN 40	PN 16	PN 16

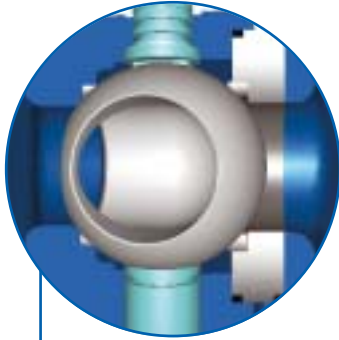
Grobauslegung bei $\Delta p^{\text{sauber}} = 0,35 \text{ bar}/5,1 \text{ psi}$ mit Glasfaserelementen*

Volumenstrom	Viskosität	DN 25	DN 40	DN 50	DN 65	DN 80	DN 100	DN 125	DN 150
lpm/gpm (US)	30 cSt	65/17	190/50	245/65	480/127	715/189	1045/276	1870/494	2710/716
lpm/gpm (US)	40 cSt	60/16	175/46	225/59	430/114	650/172	935/247	1710/452	2450/647
lpm/gpm (US)	50 cSt	55/14	160/42	200/53	395/104	595/157	850/225	1580/417	2270/600

* bei Sternsieben mit Edelstahlgewebe ca. 30 % höherer Volumenstrom

DIE DETAILS

Richtungweisende Neuerungen als Serienausstattung



Leichtgängige und leakagefreie Kugelhahnumschaltung für druckstoßfreies Umschalten.
Kugel mit L-Bohrung



Umschaltssicherung, arretiert den Schallhebel in der Endstellung und verhindert unkontrolliertes Umschalten.

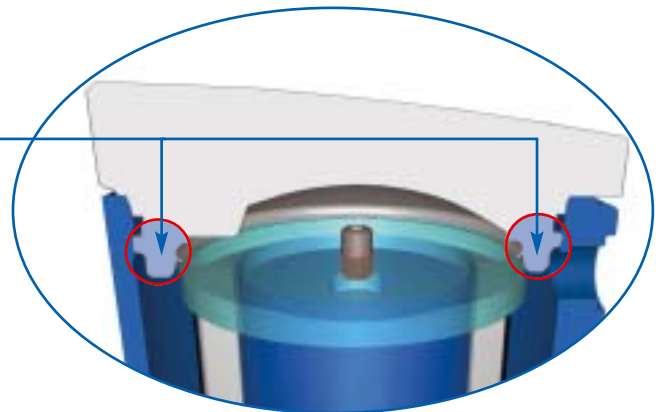


Ausrüstung alternativ mit Korbelement, Einwegelement, Kerzenelement oder Sternelement (im Bild v.l.n.r.)

Integrierter Druckausgleich verhindert Undichtigkeit und Beschädigung



Höchste Prozesssicherheit durch formbedingte Fixierung und Zentrierung der plissierten Filterelemente



Daten und Fakten in der Übersicht

BOLLFILTER TYP BFD	
Einsatzbereich	Filtration von Wasser, Schmieröl, Brennstoff, Kühlschmierstoff, Alkalischen Reinigern, Chemikalien
Nennweite Anschlussflansche	25 – 150 mm, ANSI 1" - 6"
Betriebstemperatur	max. 120 °C / 248 °F
Gehäusematerial	Kugelgraphitguss, Stahlguss, Edelmetallguss, Wasserfilter innen zusätzlich vernickelt
Durchflussmenge maximal	3000 lpm / 925 gpm (US)
Filterelemente	Korbelement, Einwegelement, Kerzenelement oder Sternelement
Max. Filterfeinheit	1 Mikron
Differenzdruckfestigkeit Elemente	10 bar / 145 psi

DIE LÖSUNG

Einzigartige Konstruktion – perfekte Funktion

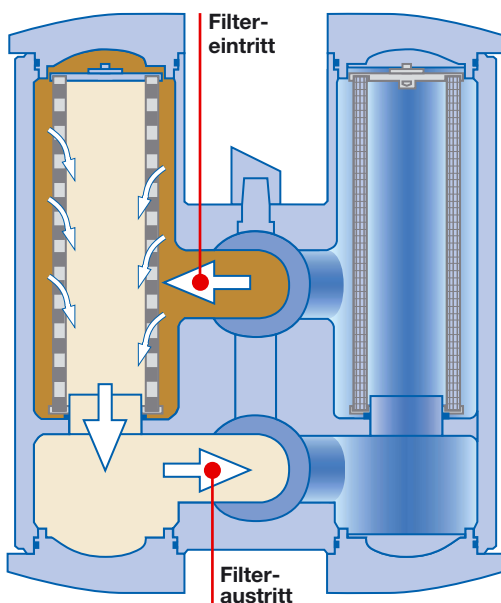
Prozesssicherheit mittels Filtrationsergebnis ist oberster filtrationstechnischer Grundsatz. Zum anderen gilt es, Prozesse wirtschaftlich zu optimieren. Dazu wurde, neben einem konstanten Strömungsquerschnitt im Gehäuse, der unnötige Druckverluste vermeidet, **die neue Filterelementengeneration High Flow (HF)** entwickelt, die sich durch niedrigen Druckverlust, hohe Schmutzauf-

nahmekapazität sowie hohen Durchsatz auszeichnet. Die stehende oder hängende Ausführung der Filterelemente unterstreicht die Flexibilität der Doppelfilterbaureihe BFD. In Abhängigkeit von der Prozessanforderung werden Einwegelemente oder regenerierbare Filtermedien verwendet.

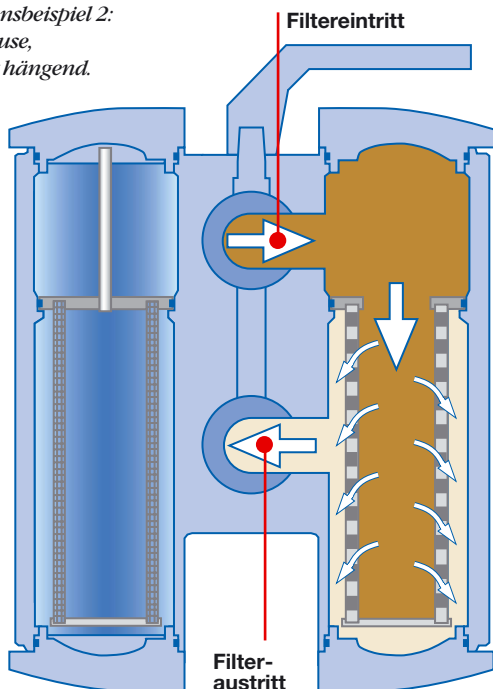
Im Praxiseinsatz überzeugt die Doppelfilterbaureihe BFD vor allem durch folgende Merkmale:

- Die kompakte Bauform, die den Einbau unter beengten Raumverhältnissen ermöglicht,
- Niedrigste Druckverluste durch anwendungs-optimierte Filterfläche sowie durch den konstanten Strömungsquerschnitt,
- Die Gehäusedeckel unten erleichtern die Wartung auch auf der Saubenseite,
- Durch die gute Zugänglichkeit bleibt der Filter beim Dichtungswechsel am Kugelhahn in die Rohrleitung eingebunden.

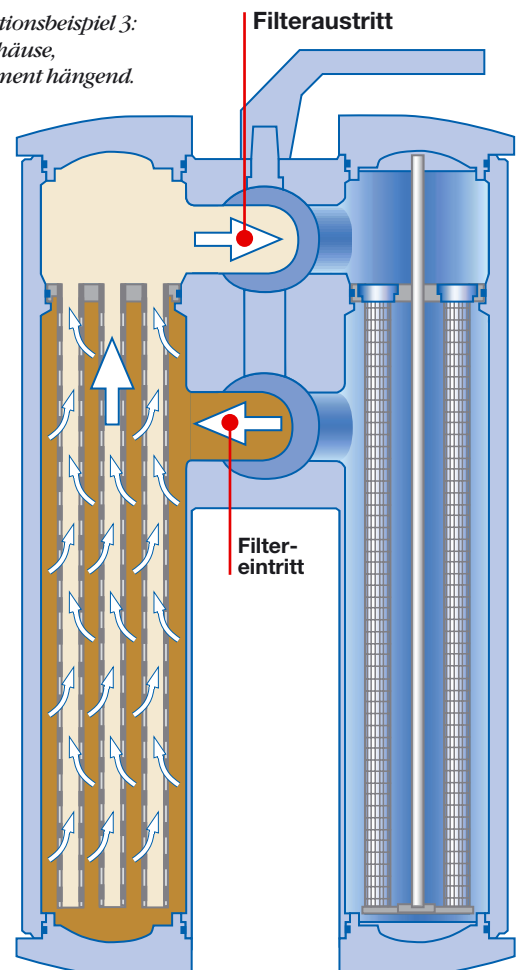
▼ **Konfigurationsbeispiel 1:**
Kurzes Gehäuse,
Sternenelement stehend.



▼ **Konfigurationsbeispiel 2:**
Kurzes Gehäuse,
Korbenelement hängend.



▼ **Konfigurationsbeispiel 3:**
Langes Gehäuse,
Kerzenelement hängend.



DIE VORTEILE

Effizienter Betrieb – reduzierte Kosten

Die Effizienz im Prozess sowie die Funktionalität bei Betrieb und Wartung summieren sich für den Anwender zu einer Reihe von Vorteilen, die insgesamt zu einer deutlichen **Reduzierung der Betriebskosten** führen:

- Die 60 Varianten der Baureihe ermöglichen die jeweils wirtschaftlichste Auslegung.
- Das zweiteilige Gehäuse reduziert den Aufwand für Wartung.
- Die innovative Konstruktion **minimiert Verschleißteile und Störungsrisiken** und erhöht somit die Verfügbarkeit der Gesamtanlage.

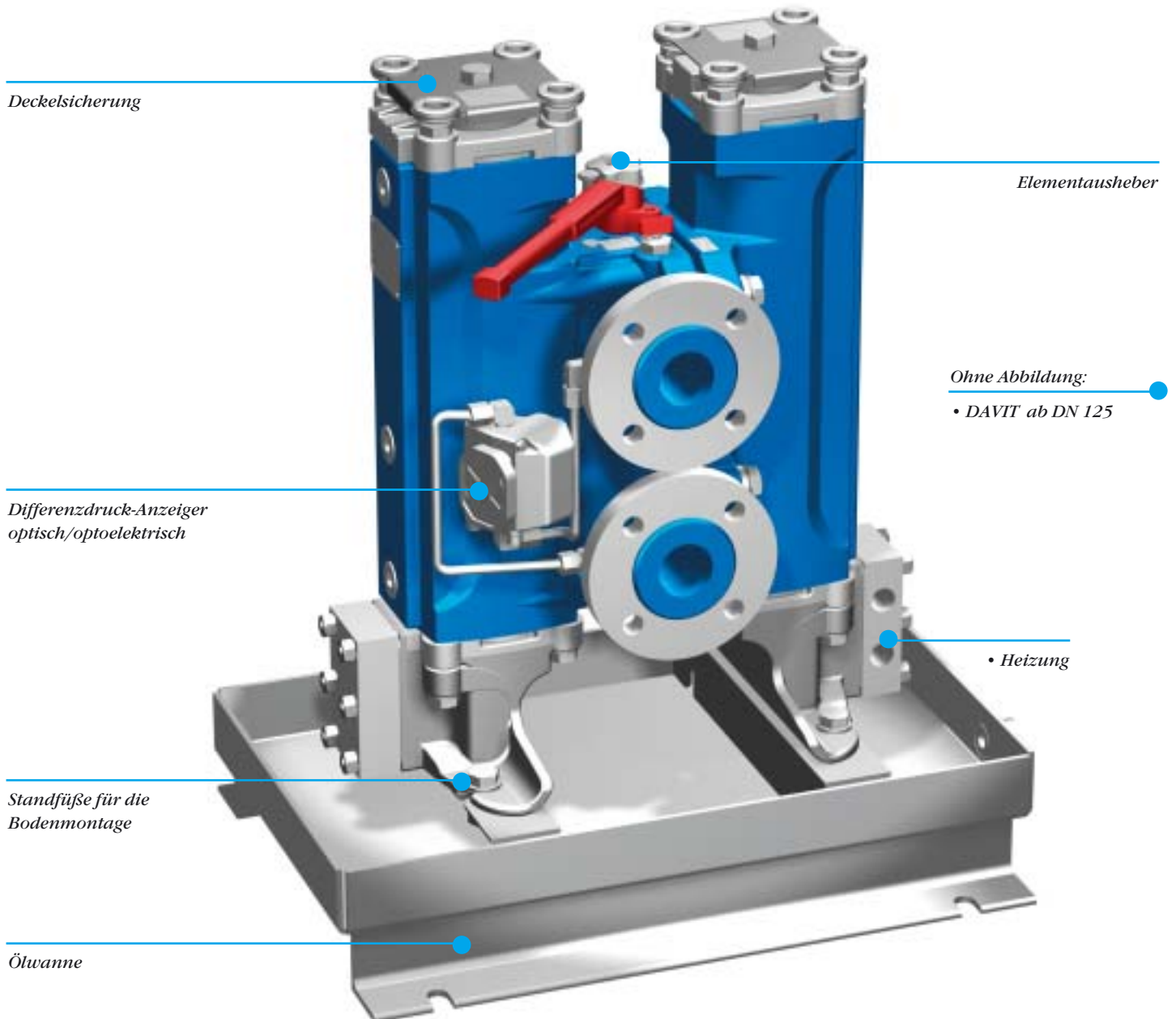


*Der BOLLFILTER TYP BFD
vereint modernes Industriedesign
mit maßstabsetzender Technik*

DAS ZUBEHÖR

Sinnvoll und zweckmäßig

Mit optional erhältlichen Zubehörteilen können Anwender je nach Bedarf die gewählte Konfiguration des BOLL-FILTER TYP BFD ergänzen.



BOLL & KIRCH Filterbau GmbH

Postfach 14 20 • D-50143 Kerpen
Siemensstr. 10-14 • D-50170 Kerpen
Tel.: (+49) (0) 22 73-5 62-0
Fax: (+49) (0) 22 73-5 62-223
e-mail: info@bollfilter.de
<http://www.bollfilter.de>