



EINSATZ

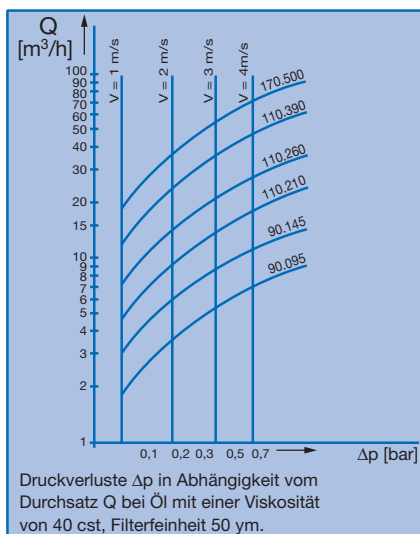
Filtration von Flüssigkeiten aller Art. Einbau in die Saug- oder Druckleitungen zum Schutz der nachfolgenden Anlagenteile (Ventile, Pumpen, Schieber, Manometer, Rohrleitungen usw.) vor Verschmutzung bzw. Verschlammlung.

BETRIEB

Der Doppelfilter Typ 2.04.5 ist während des Betriebs druckstoßfrei umschaltbar. Bis auf die Kontrolle der Dichtungen und die Filterreinigung ist der Filter vollkommen wartungsfrei.

Das Umschaltkükken ist so zu stellen, dass eine Filterkammer in Betrieb ist, während die zweite gereinigt und aufgefüllt in Reserve steht.

Der Druckverlust zeigt den Verschmutzungsgrad des Filters an. Bei Verschmutzung muss die Anlage nicht abgeschaltet werden. Es ist lediglich durch Betätigung des Umschaltkükkens die in Reserve stehende Filterkammer in Betrieb zu nehmen. Die zuvor in Betrieb befindliche Kammer wird damit gleichzeitig abgeschaltet.



ZUSATZTEILE

Ein Verschmutzungsanzeiger Typ 4.36 kann auf Wunsch angebaut werden. Der Einbau von Magnetstäben ist möglich.

BOLL-Doppelfilter TYP 2.04.5

mit Flanschanschluss DN 25 – DN 80
optional mit Heizsegment



REINIGUNG

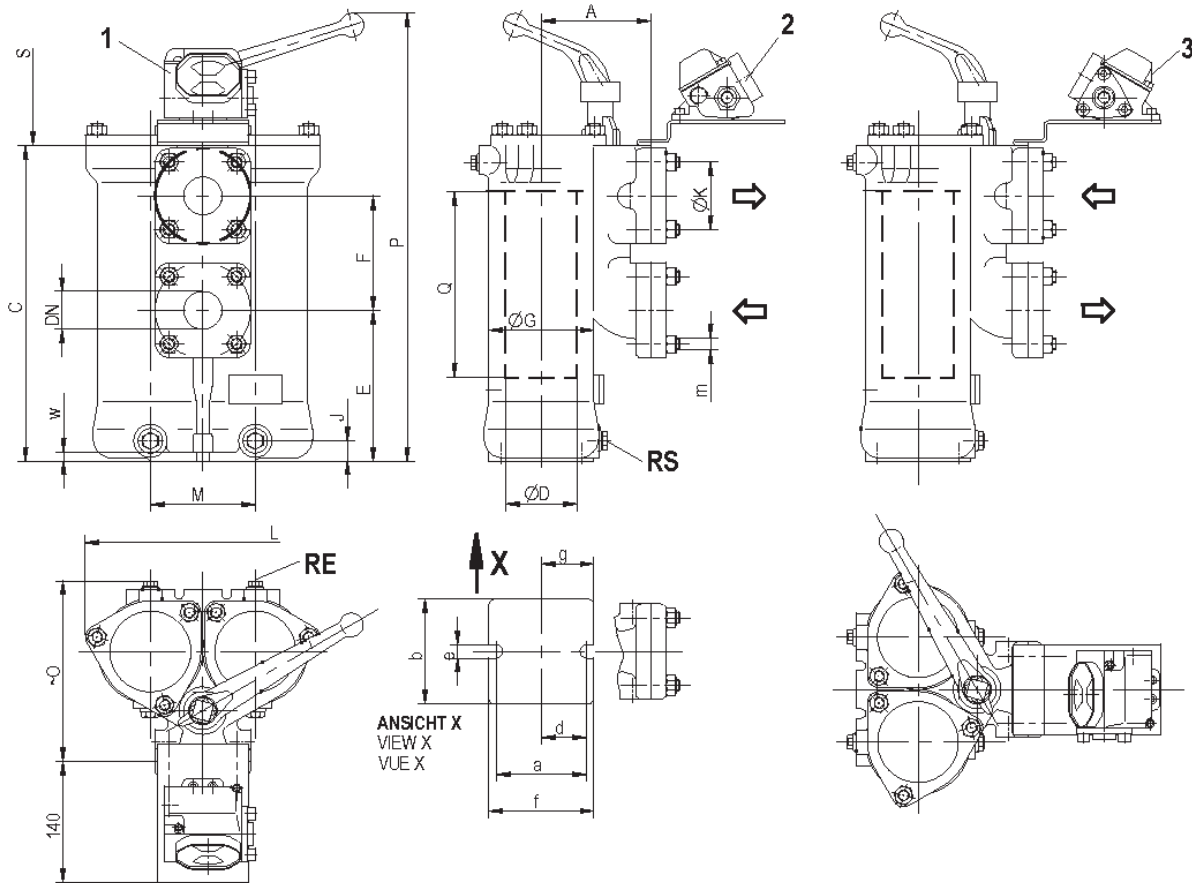
- Hahnkükken auf die saubere Filterkammer umschalten
 - Verschmutzte Filterkammer mit der Entlüftungsschraube druckentspannen
 - Gehäusedeckel der verschmutzten Filterkammer abnehmen
 - Siebelement ausbauen
 - Siebelement in Reinigungsflüssigkeit, z.B. BOLL-CLEAN 2000, sauber spülen und mit Druckluft ausblasen
- Siehe Bedienungsanleitung „Wartung und Pflege“ für Details.

TECHNISCHE MERKMALE

- Filtergehäuse aus Grauguss oder Kugelgraphitguss; Wasserfilter innen zusätzlich vernickelt
- Umschaltkükken aus Grauguss, bei Wasserfiltern mit Gummierung
- Filterelemente wahlweise **Stern- 1** oder **Korbsieb 2**, Sternsieb optional als Einwegelement
- Filterfeinheit: 10 Mikron bis 5 mm
- Betriebsdruck in Grauguss bis 16 bar in Kugelgraphitguss bis 25 bar

DIE DETAILS

Z45540 - Typ 2.04.5.



RE ENTLÜFTUNG G1/4
AIR ESCAPE G1/4
DÉSÉRIATION G1/4

RS ENTLERUNG G3/8
DRAIN G3/8
VIDANGE G3/8

GEHÄUSE GEGOSSEN
CASTED CASING
CORPS MOULÉ

FLANSCHANSCHLUSS:
FLANGED JOINT:
RACCORD A BRIDÈS:

AUF WUNSCH / ON REQUEST / SUR DEMANDE

1 DIFFERENZDRUCKANZEIGER (DDA)
DIFFERENCE PRESSURE INDICATOR
INDICATEUR DE DIFFÉRENCE DE PRESSION

2 DDA-ANBAU U. DURCHFLUSSRICHTUNG F. STERNSIEBE
DPH-INSTALLATION AND FLOW DIRECTION
FOR STAR-ELEMENT
IDP-ASSEMBLAGE ET DIRECTION DE PASSAGE
POUR PANIERS À ÉTOILE

3 DDA-ANBAU U. DURCHFLUSSRICHTUNG F. KORBSIEBE
DPH-INSTALLATION AND FLOW DIRECTION
FOR BASKET-ELEMENT
IDP-ASSEMBLAGE ET DIRECTION DE PASSAGE
POUR PANIERS À CORBEILLE

S SIEBAUSBAU
FOR DISMOUNTING THE FILTER ELEMENT
DEMONTAGE DU PANIER

BETRIEBSÜBERDRUCK:
WORKING PRESSURE:
PRESSION DE SERVICE:

GEHÄUSE AUS EN-GJL-250
16 BAR BEI 200°C
CASING OF EN-GJL-250
16 BAR AT 200°C
CORPS EN EN-GJL-250
16 BAR À 200°C

GEHÄUSE AUS EN-GJS-400-15
25 BAR BEI 120°C
CASING OF EN-GJS-400-15
25 BAR AT 120°C
CORPS EN EN-GJS-400-15
25 BAR À 120°C

STIFTSCHRAUBE DIN939
STUD BOLT DIN939
BOULON DIN939
DN K m
25 80 M10 M10 X 25
32 80 M10 M10 X 25

SECHSKANTSCHRAUBE DIN931
SPANNER BOLT DIN931
VIS HEXAGONALE DIN931
DN K m
40 100 ø14 M12 X 50
50 110 ø14 M12 X 50
65 130 ø18 M16 X 50
80 150 ø18 M16 X 50

BESTELLBEISPIEL
ORDERING EXAMPLE
EXEMPLE DE COMMANDE

TYP	ØG	Q	DN
2.04.5	90	145	32

ALL GEMEINTOLERANZEN DIN ISO 2768-V
TOLERANCE DIN ISO 2768-V
TOLERANCE DIN ISO 2768-V

ØG	Q	DN		A	C	øD	E	F	J	L	M	-O	P	S	a	b	d	e	f	g	w	VOL. LITER	KG
		MIN.	MAX.																				
90	95	25	32	95	199	65	79	80	22	206	92	159	363	170	95	92		12	110		10	2X1	17
90	145	32	40	95	249	65	129	80	22	206	92	159	413	220	95	92		12	110		10	2X1	18
110	210	40	50	115	330	85	157	120	20	250	110	189	478	300	95	110		14	110		10	2X2	29
110	260	50	65	128	385	85	208	120	20	250	110	202	533	350	95	110		14	110		10	2X3	36
110	390	65	80	180	523	85	317	140	34	260	120	244	685	480	120	65	75	14	200	137	20	2X4	55
170	500	80	100	214	690	124	453	160	50	370	203	307	835	700	174	120	105	18	220	135	25	2X13	107

SUBJECT TO ALTERATIONS

ÄNDERUNGEN VORBEHALTEN!

MODIFICATIONS RÉSERVÉES

DUPLEX FILTER

DOPPELFILTER 2.04.5

FILTRE DOUBLE

